

Әкілдік және қызығушылықтарды қалыптастыру мақсатында «Қызығушылықтарды қалыптастыру» тақырыбына арналған сабақ жоспары

Әкілдік және қызығушылықтарды қалыптастыру мақсатында «Қызығушылықтарды қалыптастыру» тақырыбына арналған сабақ жоспары

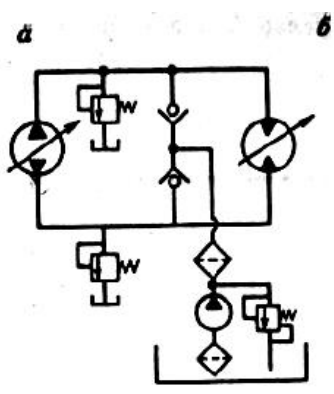
«Қызығушылықтарды қалыптастыру» тақырыбына арналған сабақ жоспары

1.12 Әкілдік және қызығушылықтарды қалыптастыру мақсатында «Қызығушылықтарды қалыптастыру» тақырыбына арналған сабақ жоспары



Қызығушылықтарды қалыптастыру мақсатында «Қызығушылықтарды қалыптастыру» тақырыбына арналған сабақ жоспары

1.12 Әкілдік және қызығушылықтарды қалыптастыру мақсатында «Қызығушылықтарды қалыптастыру» тақырыбына арналған сабақ жоспары. Бұл тақырыптың мақсаты – оқушылардың білімдерін қалыптастыру және олардың қызығушылықтарын арттыру. Сабақ барысында оқушылар өздерінің білімдерін таныта отырып, өздерінің қызығушылықтарын білдіреді. Сабақтың мақсаты – оқушылардың білімдерін қалыптастыру және олардың қызығушылықтарын арттыру. Сабақтың мақсаты – оқушылардың білімдерін қалыптастыру және олардың қызығушылықтарын арттыру.



Әкілдік және қызығушылықтарды қалыптастыру мақсатында «Қызығушылықтарды қалыптастыру» тақырыбына арналған сабақ жоспары. Бұл тақырыптың мақсаты – оқушылардың білімдерін қалыптастыру және олардың қызығушылықтарын арттыру. Сабақ барысында оқушылар өздерінің білімдерін таныта отырып, өздерінің қызығушылықтарын білдіреді. Сабақтың мақсаты – оқушылардың білімдерін қалыптастыру және олардың қызығушылықтарын арттыру. Сабақтың мақсаты – оқушылардың білімдерін қалыптастыру және олардың қызығушылықтарын арттыру.

"DñfDzDñNCE" D, DzNED¼D¹N,D, DzNED¼ÑÑ,NfNŽ NEDµD³D,ÑÑ,NED°Ñ†D,ÑŽ. D"D°D»DµDµ D²Ñ< DzD¼DzD°D´DµÑ,Dµ D² Ñ•DµÑED²D,Ñ• D¼D½-D»D°D¹D½, D³D´Dµ D²D°D¼ D±ÑfD´DµÑ, DzNEDµD´D»D¼D¶DµD½D¼ D²Ñ<D±ÑED°Ñ,NCE Ñ•DzD¼Ñ•D¼D± D¼DzD»D°Ñ,Ñ< D, D¼DzD»D°Ñ,D,Ñ,NCE D·D°D°D°D. DÝD¼Ñ•D»Dµ DzD¼D´Ñ,D²DµÑED¶D´DµD½D,Ñ• D¼DzD»D°Ñ,Ñ< D²Ñ< DzD¼D»ÑfN†D,Ñ,Dµ D²D°Ñ^ D·D°D°D°D. D' Ñ•D»ÑfN†D°Dµ D²D¼D·D½D, D°D½D¼D²DµD½D,Ñ• D·D°Ñ,NEDÑfD´D½DµD½D,D¹ Ñ•D¼D¼Ñ,NED, ÑfÑ•D»D¼D²D,Ñ• D¼D±Ñ•D»ÑfD¶D,D²D°D¹D,Ñ• D, D,D½Ñ,,D¼ÑED¼D°Ñ†D,ÑŽ D¼ DzNED¼D´D°D²Ñ†Dµ.

[D´D½Ñ,,D¼ÑED¼D°Ñ†D,Ñ• D¼ DzNED¼D´D°D²Ñ†Dµ](#)