



8.4. Даны параметры для расчета силы давления на плечо рычага. Определить силу давления на плечо рычага.

Даны: $H = 2,4$ м, $b = 3,2$ м, $R = 4,8$ м, $\psi = 30^\circ$, $\rho = 24 \cdot 10^3$ кг/м³.

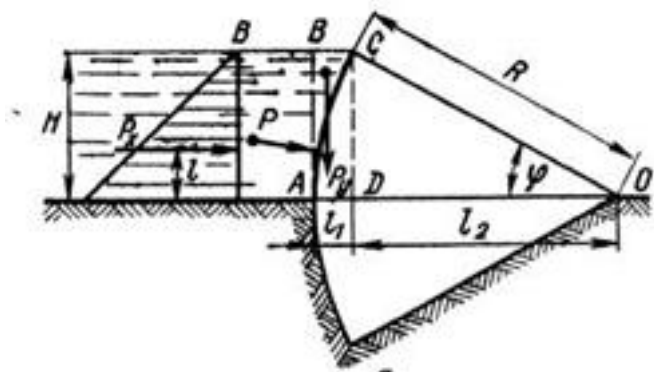
Решение:

8.4. Даны параметры для расчета силы давления на плечо рычага. Определить силу давления на плечо рычага.



Решение: 60

8.4. Даны параметры для расчета силы давления на плечо рычага. Определить силу давления на плечо рычага. $H = 2,4$ м, $b = 3,2$ м, $R = 4,8$ м, $\psi = 30^\circ$, $\rho = 24 \cdot 10^3$ кг/м³.



А

8.4. Даны параметры для расчета силы давления на плечо рычага. Определить силу давления на плечо рычага. $H = 2,4$ м, $b = 3,2$ м, $R = 4,8$ м, $\psi = 30^\circ$, $\rho = 24 \cdot 10^3$ кг/м³.

